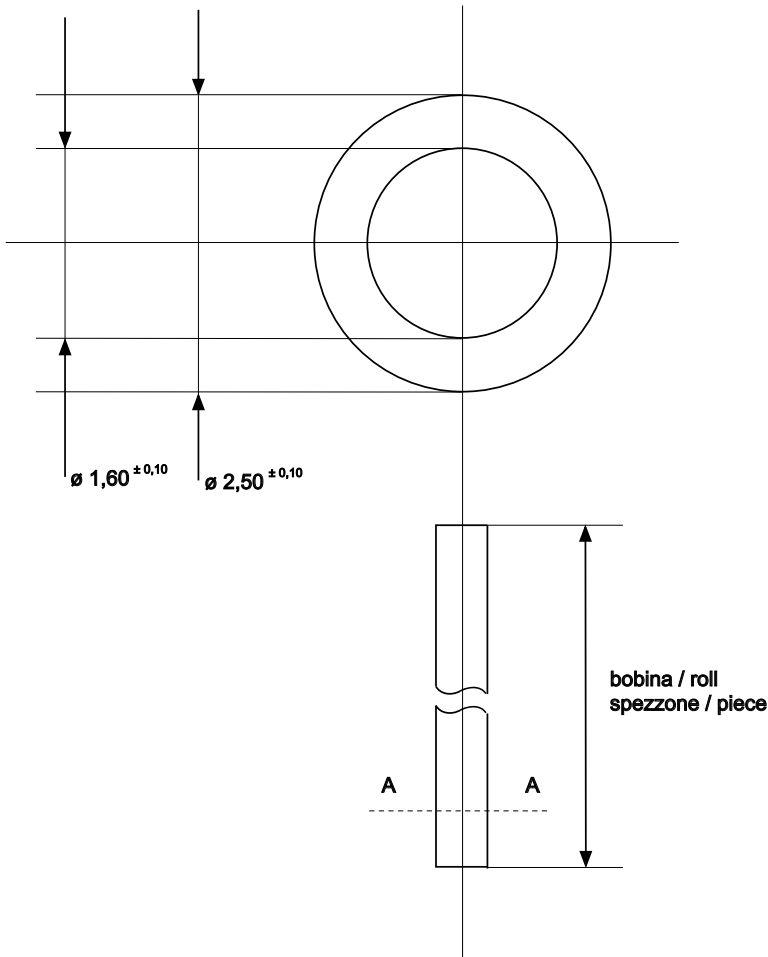


disegno

Sezione A - A



specifiche spezzone / piece mm. 200 -0 +2

modifica dis. data azione



**Officine  
Hellen**



Ufficio Tecnico

DESCRIZIONE

tubo poliuretano  $\varnothing$  mm 1,6 x 2,5 93°shA

CODICE

1625020093PUim

REVISIONE

0,15

0,05

0,15

DATA  
06-02-2020

SCALA  
24 : 1

DISEGNATORE

COLORE / FINITURA

trasparente cristallo

CONTROLLATO

IDENTIFICAZIONE ATTREZZATURA

390550

APPROVATO

PESO

gr. / unit 3,50

MATERIALE

PU 93°sha  
Estane 58277

FINITURA

0,2

ESTRUSORE

2 k 45

TOLLERANZE GENERALI PER QUOTE SENZA INDICAZIONE

GRUPPI DIMENSIONALI IN MM.

TOLLERANZE

> 0,5	a	6	3 5 %
> 6	a	30	3 6 %
> 30	a	120	3 7 %
> 120	a	400	3 8 %
> 400	a	1000	3 9 %

SCOSTAMENTI PER DIMENSIONI ANGOLARI  $\pm 0,5^\circ$  CONICITÀ PER ESTRAZIONE  $\pm 5^\circ$

IL PRESENTE DISEGNO È DI PROPRIETÀ DELLA DITTA OFFICINE HELLEN SRL. LA SUA RIPRODUZIONE O DIVULGAZIONE ANCHE PARZIALE SENZA AUTORIZZAZIONE SCRITTA È VIETATA A NORMA DI LEGGE