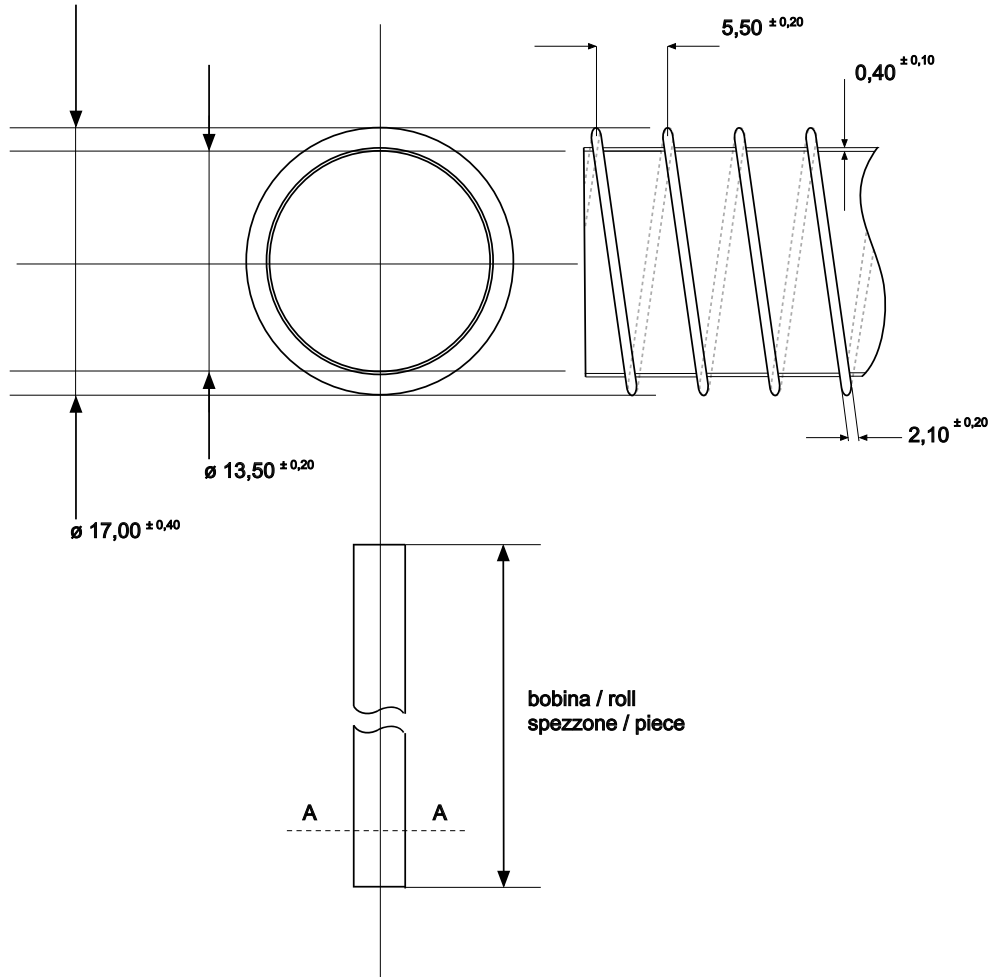


disegno

Sezione A-A



specifiche spezzone / piece: Vs. Cod 91/ASS-100 L = mm. 1000 -0 +10
 Vs. Cod 91/ASS-160 L = mm. 1600 -0 +15
 Vs. Cod 91/ASS-180 L = mm. 1800 -0 +15
 Vs. Cod 91/ASS-300 L = mm. 3000 -0 +30

modifica dis. data azione

Officine Hellen
 Ufficio Tecnico

DESCRIZIONE
 tubo spiralato ø mm. 13,5 74°shA TOTM

CODICE	REVISIONE	0,15	0,05	0,15
S135170100074TOTM	1 1 A			

DATA 06/11/2018	SCALA 3:1
DISEGNATORE	COLORE / FINITURA trasparente cristallo
CONTROLLATO	IDENTIFICAZIONE ATTREZZATURA spiral ø 13,5
APPROVATO 	PESO gr. mt./pz.60,0

MATERIALE TPV ACV224B (spiral) HELLEN H6074TM (wall)	FINITURA 0,2 ESTRUSORE 10 linea spiralato (ff 38 rigido)
--	--

TOLLERANZE GENERALI PER QUOTE SENZA INDICAZIONE			
GRUPPI DIMENSIONALI IN MM.			TOLLERANZE
> 0,5	a	6	3 5 %
> 6	a	30	3 6 %
> 30	a	120	3 7 %
> 120	a	400	3 8 %
> 400	a	1000	3 9 %

SCOSTAMENTI PER DIMENSIONI ANGOLARI ± 0,5° CONICITÀ PER ESTRAZIONE ± 5°

IL PRESENTE DISEGNO È DI PROPRIETÀ DELLA DITTA OFFICINE HELLEN SRL. LA SUA RIPRODUZIONE O DIVULGAZIONE ANCHE PARZIALE SENZA AUTORIZZAZIONE SCRITTA È VIETATA A NORMA DI LEGGE