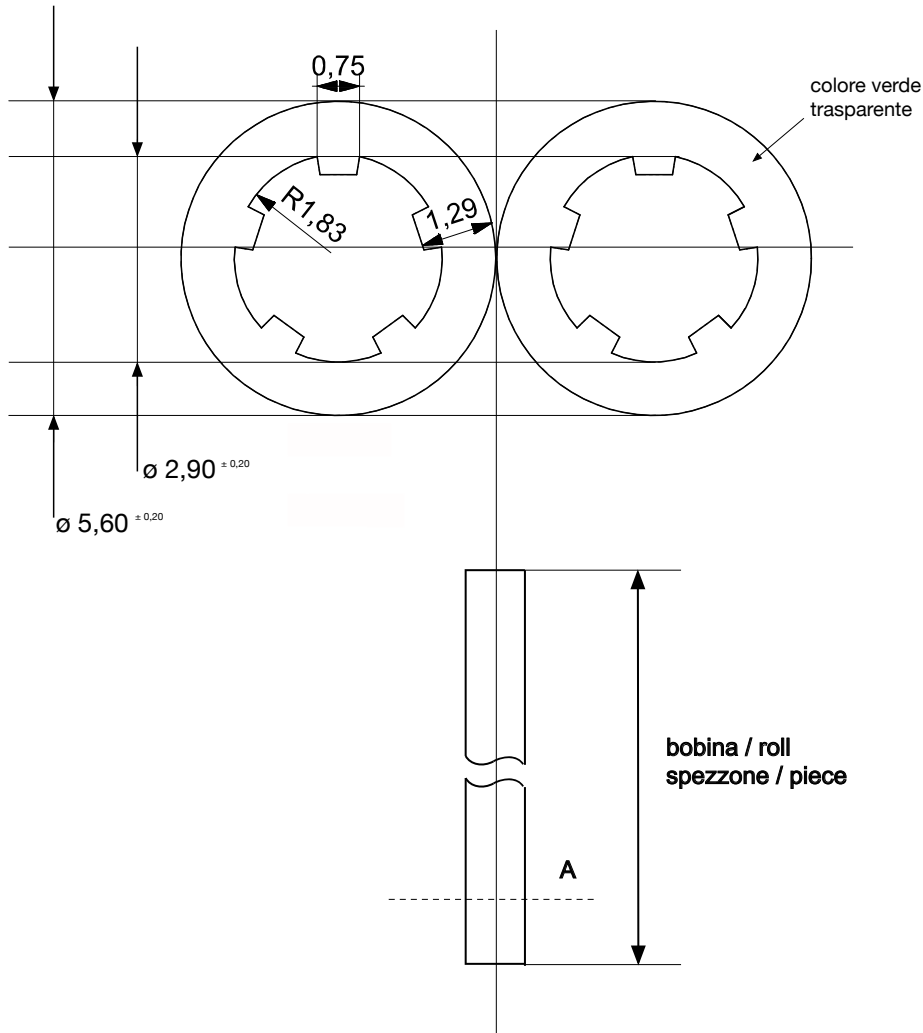


disegno



**specifiche** spezzone / piece: Vs. Cod 14/ASS = mm. 2000 -0 +30  
 colore verde trasparente master ETP 4/R365 al 0,025%

modifica dis. data azione

**Officine Hellen**  
 Ufficio Tecnico

DESCRIZIONE					
tubo doppio pvc mm. 2,9x5,6 70°shA TOTM					
CODICE	REVISIONE		0,15	0,05	0,15
29562956200070TOTM291HA					

DATA	SCALA
09-06-2021	12 : 1
DESEGATORE	COLORE / FINITURA
	trasparente cristallo
CONTROLLATO	IDENTIFICAZIONE A TREZZATURA
	4103000
APPROVATO	PESO
	gr. mt./pz.38,00

MATERIALE
HELLEN H7070TM (TPV AM66)
FINITURA
0,2
ESTRUSORE
8 ds 45 + 7 ff45 (Tecnomast 50 + 7770)

TOLLERANZE GENERALI PER QUOTE SENZA INDICAZIONE			
GRUPPI DIMENSIONALI IN MM.		TOLLERANZE	
> 0,5	a	6	3 5 %
> 6	a	30	3 6 %
> 30	a	120	3 7 %
> 120	a	400	3 8 %
> 400	a	1000	3 9 %
SCOSTAMENTI PER DIMENSIONI ANGOLARI ±0,5° CONICITÀ PER ESTRAZIONE ± 5°			

IL PRESENTE DISEGNO È DI PROPRIETÀ DELLA DITTA OFFICINE HELLEN SRL. LA SUA RIPRODUZIONE O DIVULGAZIONE ANCHE PARZIALE SENZA AUTORIZZAZIONE SCRITTA È VIETATA A NORMA DI LEGGE